

Przetwornica DC/AC o mocy 150W, aproksymowany sinus



■ **Cechy**

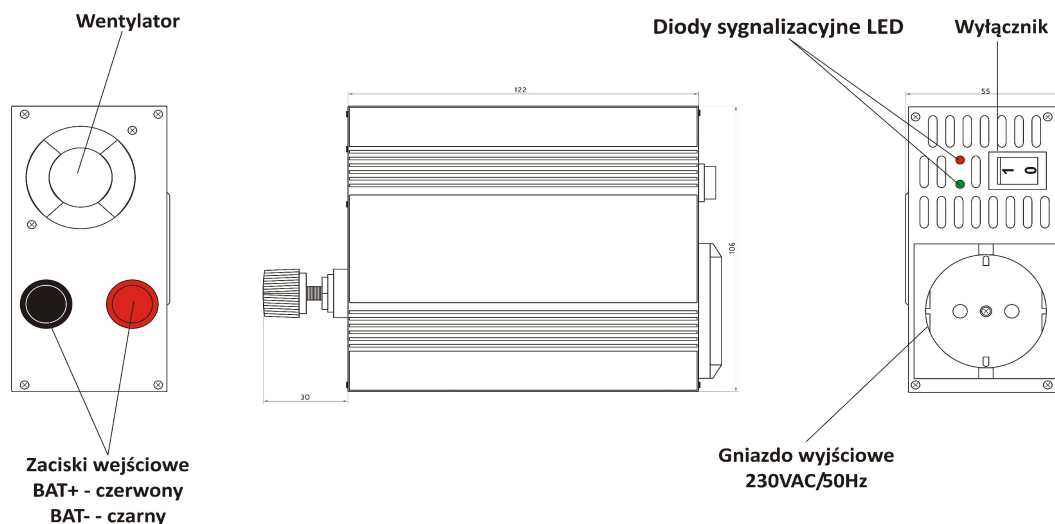
- Zabezpieczenia wyjściowe: zwarciove / przeciążeniowe / termiczne
- Zabezpieczenia baterii: zbyt niskie(wysokie) napięcie / nieprawidłowe podłączenie
- Chłodzenie wymuszonym przepływem powietrza
- Wyłącznik na panelu przednim
- Wyjście – modyfikowana sinusoida
- Szeroki zakres napięcia wejściowego: -15% ÷ +25%

■ **Specyfikacja techniczna**

MODEL		IZ24-150-A
WYJŚCIE	NAPIĘCIE ZNAMIONOWE	230V
	MOC ZNAMIONOWA CIĄGŁA	150W
	MOC ZNAMIONOWA SZCZYTOWA [1]	300W
	KSZTAŁT	Przebieg sinusoidalny aproksymowany
	ZAKRES CZĘSTOTLIWOŚCI U_{wy}	50Hz ± 1%
	TOLERANCJA [2]	±10%
	THD	< 5%
WEJŚCIE	ZAKRES NAPIĘCIA WEJŚCIOWEGO	20 – 30V
	PRĄD WEJŚCIOWY	15A
	PRĄD W STANIE BEZ OBCIĄŻENIA(MAX.)	0.35A
	SPRAWNOŚĆ (TYP.)	80%
	BEZPIECZNIK WEJŚCIOWY	15A, nożowy 19mm
ZABEZPIECZENIA BATERII(WEJŚCIA)	ALARM NISKIEGO NAPIĘCIA	21.6V ± 1V, aktywna sygnalizacja dźwiękowa
	ODCIĘCIE DLA ZBYT NISKIEGO NAPIĘCIA	20V ± 1V, aktywna sygnalizacja dźwiękowa
	ODCIĘCIE DLA ZBYT WYSOKIEGO NAPIĘCIA	30V ± 1V
	NIEPRAWIDŁOWE PODŁĄCZENIE(ODWROTNA POLARYZACJA)	Tak. Jednokrotne.
ZABEZPIECZENIA WYJŚCIA	ZWARCIOWE	Typ: odcięcie napięcia wyjściowego, automatyczny powrót do normalnej pracy po ustąpieniu przyczyny aktywującej zabezpieczenie.
	PRZECIĄŻENIOWE	Zakres: 160 - 180W Typ: odcięcie napięcia wyjściowego, automatyczny powrót do normalnej pracy po ustąpieniu przyczyny aktywującej zabezpieczenie.
	TERMICZNE	Zakres: temperatura wewnątrz urządzenia 75°C ± 5°C Typ: odcięcie napięcia wyjściowego, automatyczny powrót do normalnej pracy po zmniejszeniu temperatury i ustąpieniu przyczyny aktywującej zabezpieczenie, aktywna sygnalizacja dźwiękowa
ŚRODOWISKO PRACY	TEMPERATURA PRACY	-5°C – +40°C
	WILGOTNOŚĆ OTOCZENIA	20 % – 90% względna(bez kondensacji)
	TEMPERATURA I WILGOTNOŚĆ SKŁADOWANIA	-30°C – +70°C, 10 % – 90% względna(bez kondensacji)
NORMY BEZPIECZEŃSTWA I EMC	NORMY BEZPIECZEŃSTWA	EN60950-1
	WYTRZYMAŁOŚĆ IZOLACJI	WE/OBUDOWA: 0.7kVAC, WY/OBUDOWA: 1.5kVAC
	ZAKŁÓCENIA PROMIENIOWANE I PRZEWODZONE – EMI	EN61000-6-4
	ODPORNOŚĆ – EMS	EN61000-6-2
INNE	PRZYŁĄCZE WEJŚCIOWE / WYJŚCIOWE	Zaciski gwintowane M6
	CHŁODZENIE	Wymuszony obieg powietrza(wentylator): aktywacja w zależności od temperatury wewnętrznej oraz stopnia obciążenia
	WYMIARY	122*105*55(*dł.*szer.*wys.)
	MASA	0.8kg, 16szt./karton, wymiary karton – 38x38x45cm, masa – 12.7kg
		1. Przez 0.4s 2. Tolerancja wyraża maksymalną rozbieżność napięcia wyjściowego w zależności od zmian napięcia wejściowego oraz w zależności od zmian mocy obciążenia.

Przetwornica DC/AC o mocy 150W, aproksymowany sinus

■ **WYMIARY I GABARYTY**



■ **SYGNALIZACJA LED**

SYGNALIZACJA		
ZIELONA DIODA LED	0 – nie świeci	Urządzenie nie załączone
	1 - świeci	Urządzenie załączone
CZERWONA DIODA LED	0 – nie świeci	Praca poprawna
	1 - świeci	Nieprawidłowa praca(aktywacja zabezpieczenia)