

SBL 18-12i

(12V 18Ah)

Specyfikacja

Ilość cel	6
Napięcie	12 V
Pojemność	18 Ah przy 20 h rozładowaniu do 1.75V na celę przy 25°C
Waga	około 5,0 kg
Max. prąd rozładowania	180 A (5 s)
Rezystancja wew.	około 14 mΩ
Temperatura działania	Rozładowanie: -40°C ÷ 60°C Ładowanie: -20°C ÷ 50°C Przechowywanie: -40°C ÷ 60°C
Temperatura optymalna pracy	20°C±5°C
Max. prąd ładowania	5,4 A
Napięcie ładowania	13,6÷13,8 VDC dla pracy buforowej przy 25°C
Samorozładowanie	Akumulatory SSB mogą być przechowywane przez więcej niż 6 miesięcy przy 25°C. Przed użyciem należy naładować akumulatory.
Terminal	F3 lub F13 - gwint wewnętrzny M5
Materiał obudowy	A.B.S. (UL94-HB), ognioodporność UL94-V1 dostępna na zamówienie.

Akumulatory typu AGM serii SBL są wysokowydajne, szczelne i bezobsługowe. Ich projektowana żywotność wynosi do 12 lat dla pracy buforowej.

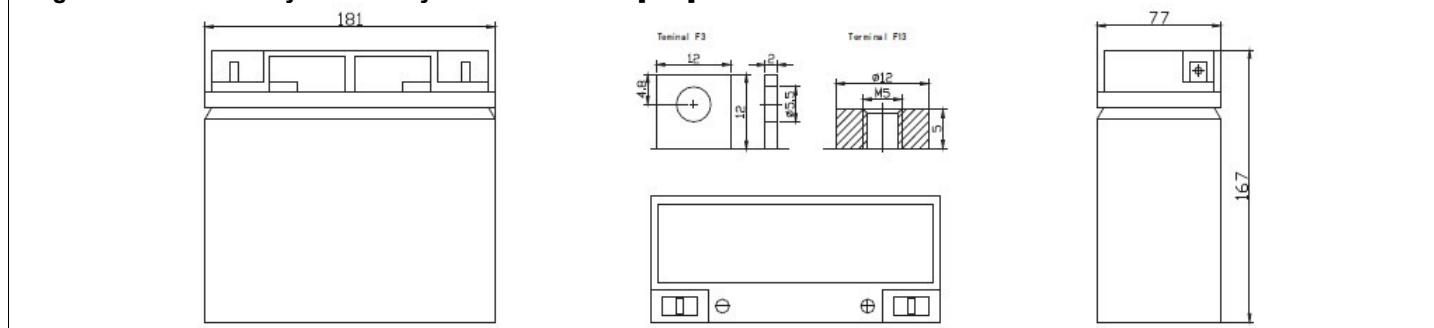


Akumulatory typu AGM serii SBL spełniają wymogi norm:

- PN-EN 60896-21:2007;
- PN-EN 60896-22:2007;
- PN-EN 61056-1:2008;
- PN-EN 61056-2:2003 (U);
- PN-E-83016:1999;

Wymiary

długość / szerokość / wysokość / wysokość całkowita [mm]: 181 / 77 / 167 / 167



Charakterystyka stałoprądowa: A przy 25°C

Nap. / Czas	5 min	10 min	15 min	30 min	1 h	2 h	3 h	4 h	5 h	8 h	10 h	20 h
1,60 V	71	47	36	21	12,4	6,5	4,6	3,7	3,1	2,1	1,8	1,0
1,67 V	68	46	35	21	12,4	6,4	4,6	3,7	3,1	2,1	1,8	1,0
1,70 V	64	44	34	21	12,3	6,4	4,6	3,7	3,1	2,1	1,8	0,9
1,75 V	58	41	33	20	12,1	6,4	4,5	3,7	3,1	2,0	1,7	0,9
1,80 V	52	39	31	20	11,9	6,2	4,5	3,7	3,0	2,0	1,7	0,9
1,85 V	46	35	29	19	11,8	6,2	4,5	3,7	3,0	2,0	1,7	0,9

Charakterystyka stałomocowa: W przy 25°C

Nap. / Czas	5 min	10 min	15 min	30 min	1 h	2 h	3 h	4 h	5 h	8 h	10 h	20 h
1,60 V	129	84	68	42	24,8	13,0	9,2	7,5	7,3	4,2	3,5	2,0
1,67 V	126	84	67	41	24,8	12,8	9,2	7,5	7,2	4,2	3,5	1,9
1,70 V	124	81	66	41	24,8	12,8	9,2	7,5	7,2	4,2	3,4	1,9
1,75 V	112	78	62	40	24,3	12,7	9,1	7,3	7,2	4,2	3,4	1,8
1,80 V	100	73	59	39	24,0	12,5	9,0	7,3	7,2	4,2	3,3	1,7
1,85 V	88	68	55	38	23,6	12,3	8,8	7,3	7,2	4,2	3,3	1,7