

**Transformator TS50VA:**

Jednofazowy, sieciowy transformator toroidalny o mocy 50VA, wykonany w II klasie izolacji i stopniu ochrony IP-00, zgodnie z normą EN 61558.

Transformatory przeznaczone do pracy w niskonapięciowych układach zasilania i systemach oświetlenia. Zastosowanie rdzenia toroidalnego zapewnia maksymalną sprawność, niewielkie pole rozproszenia i kompaktowe gabaryty.

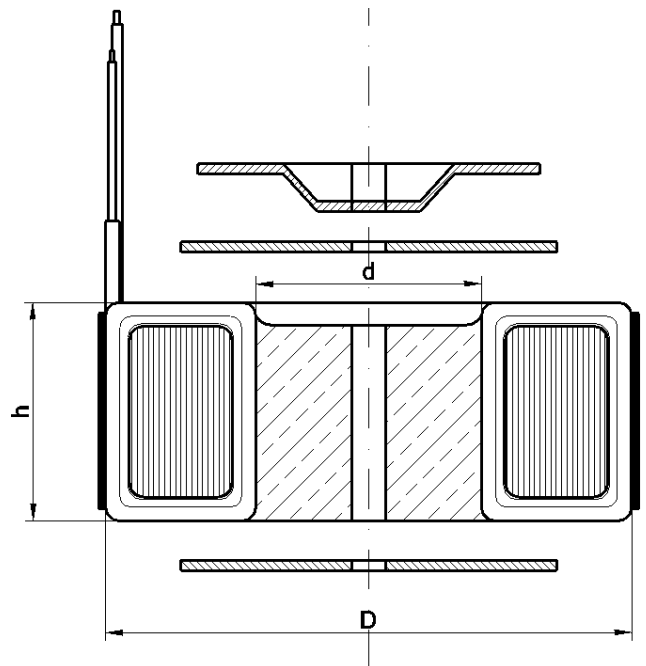
Transformatory mogą być wykonane zgodnie ze specyfikacją odbiorcy (dowolne napięcia PRI i SEC) oraz wyposażone w następujące elementy:

- ekrany: magnetyczny i elektrostatyczny
- zabezpieczenie termiczne, powracalne
- uchwyty mocujące, także na szynę DIN
- układ miękkiego startu
- środek wypełniony żywicą

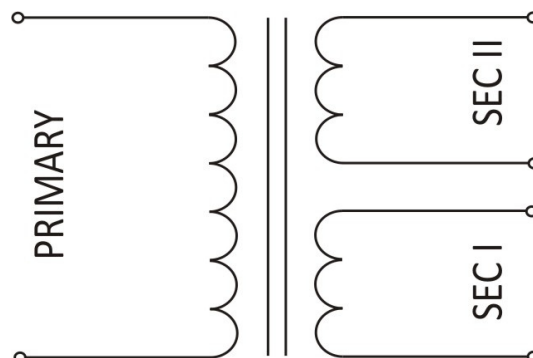
**Dane techniczne:**

Moc znamionowa: 50VA  
Zakres napięć PRI: 1 – 500V  
Częstotliwość: 50 – 60Hz  
Zakres napięć SEC: 1 -1000V (dowolne odczepy)

Klasa izolacji / cieplna: II / B (130°C)  
Max. temperatura otoczenia: 40°C  
Stopień ochrony: IP-00  
Próba izolacji: 4kVAC (RMS)

**WYMIARY:**

Średnica zewnętrzna (D): 78mm  
Średnica wewnętrzna (d): 32mm  
Wysokość (h): 31mm  
Waga: 0,7 kg  
Długości wyprowadzeń: dowolne

**Schemat połączeń:**

przykładowy schemat połączeń transformatora z symetrycznym uzwojeniem wtórnym

**Wykonania standardowe:**

Typ	Napięcie wtórne SEC I [VAC]	Napięcie wtórne SEC II [VAC]	Prąd znamionowy SEC I [A]	Prąd znamionowy SEC II [A]
TS50VA 230/10V	10	---	5,00	---
TS50VA 230/12V	12	---	4,17	---
TS50VA 230/14V	14	---	3,57	---
TS50VA 230/16V	16	---	3,13	---
TS50VA 230/17V	17	---	2,94	---
TS50VA 230/18V	18	---	2,78	---
TS50VA 230/20V	20	---	2,50	---
TS50VA 230/22V	22	---	2,27	---
TS50VA 230/24V	24	---	2,08	---
TS50VA 230/28V	28	---	1,79	---
TS50VA 230/32V	32	---	1,56	---
TS50VA 230/35V	35	---	1,43	---
TS50VA 230/40V	40	---	1,25	---
TS50VA 230/45V	45	---	1,11	---
TS50VA 230/50V	50	---	1,00	---
TS50VA 230/60V	60	---	0,83	---
TS50VA 230/70V	70	---	0,71	---
TS50VA 230/80V	80	---	0,63	---
TS50VA 230/90V	90	---	0,56	---
TS50VA 230/2x10V	10	10	2,50	2,50
TS50VA 230/2x12V	12	12	2,08	2,08
TS50VA 230/2x14V	14	14	1,79	1,79
TS50VA 230/2x16V	16	16	1,56	1,56
TS50VA 230/2x17V	17	17	1,47	1,47
TS50VA 230/2x18V	18	18	1,39	1,39
TS50VA 230/2x20V	20	20	1,25	1,25
TS50VA 230/2x22V	22	22	1,14	1,14
TS50VA 230/2x24V	24	24	1,04	1,04
TS50VA 230/2x28V	28	28	0,89	0,89
TS50VA 230/2x32V	32	32	0,78	0,78
TS50VA 230/2x35V	35	35	0,71	0,71
TS50VA 230/2x40V	40	40	0,63	0,63
TS50VA 230/2x45V	45	45	0,56	0,56
TS50VA 230/2x50V	50	50	0,50	0,50
TS50VA 230/2x60V	60	60	0,42	0,42
TS50VA 230/2x70V	70	70	0,36	0,36
TS50VA 230/2x80V	80	80	0,31	0,31
TS50VA 230/2x90V	90	90	0,28	0,28