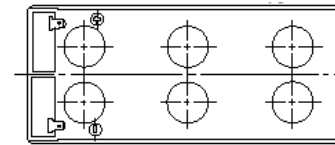


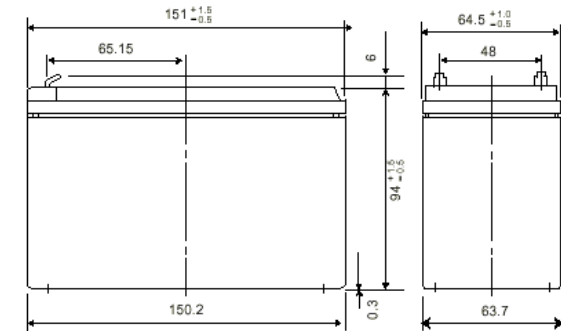
LC-R127R2P



Tryb pracy: zasilanie awaryjne lub główne.
Oczekiwany czas życia:
9 lat dla 20 °C, 6 lat dla 25 °C (zg. z Eurobat)



Terminal: Blaszka stalowa z otworem 187/ 250



Specyfikacja

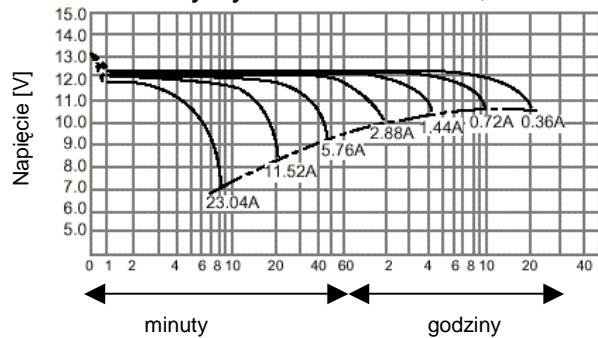
| | | |
|--------------------|--------------------|---------|
| Napięcie nominalne | 12 V | |
| Pojemność I=C/20 | 7.2 Ah | |
| Wymiary | Długość | 151 mm |
| | Szerokość | 64.5 mm |
| | Wysokość | 94.0 mm |
| | Wysokość całkowita | 100 mm |
| Przybliż. ciężar | 2.47 kg | |

Charakterystyka:

| | | | |
|---|---|---|------------------|
| Pojemność (25 °C) | $I_{20h} = 0.36 \text{ A}$ $I_{10h} = 0.68 \text{ A}$ $I_{5h} = 1.26 \text{ A}$ $I_{1h} = 4.9 \text{ A}$ Wartość $I_{1.5h}$, $U_{odc} = 10.5 \text{ V}$ | 7.2 Ah 6.8 Ah 6.3 Ah 4.9 Ah 3.5 A | |
| R_{wew} | Bateria w pełni naładowana, 25° C | 40 mΩ | |
| Pojemność w funkcji temperatury I_{20h} | 40 °C 25 °C 0 °C -15 °C | 102% 100% 85% 65% | |
| Samorozładowanie (25 °C) | Pojemność po składowaniu: | | |
| | 3 mies | 91% | |
| | 6 mies | 82% | |
| | 12 mies | 64% | |
| Ładow. stałym napięciem | Praca cyklicz. 25°C | Prąd początkowy | 2.88 A lub mniej |
| | | Napięcie stabilizowane | 14.5-14.9 V |
| | Praca bufor. 25°C | Prąd początkowy | 1.08 A lub mniej |
| | | Napięcie stabilizowane | 13,6-13.8 V |

Powyższe dane otrzymano jako średnią z trzech cykli ładowanie / rozładowanie.

Charakterystyka rozładowania, 25 °C



Czas rozładowania w funkcji prądu rozładowania.

