



# SBL 45 -12i (12 V 45 Ah)

Żywotność projektowa wg normy Eurobat

10-12 lat

Technologia wykonania

VRLA-AGM

Napięcie nominalne

12 V

Pojemność nominalna (prąd 10 h dla rozładowania do 1,8 V/celę przy 25°C)

45 Ah

Wymiary	długość	198 mm
	szerokość	166 mm
	wysokość	171 mm
	wys. całkowita	171 mm

Waga

~ 13.5 kg

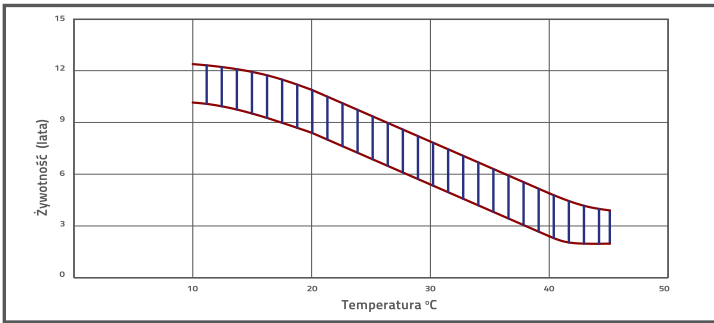
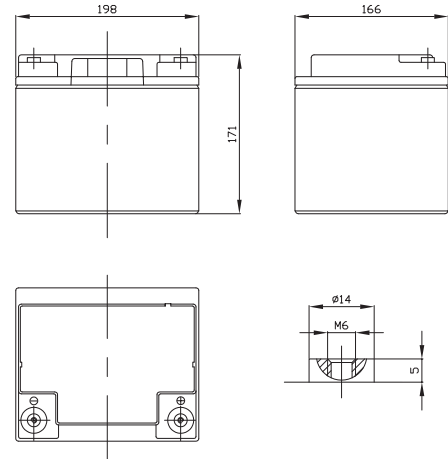
Rezystancja wewnętrzna w stanie pełnego naładowania (25°C)

~8 mΩ

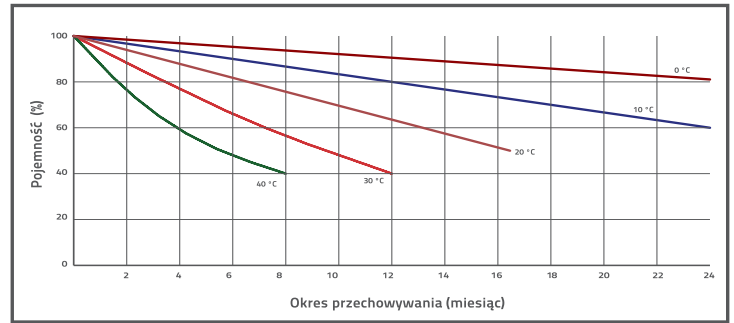
Dopuszczalny zakres temp. otoczenia	rozładowanie	-20°C ~60°C
	ładowanie	0°C ~50°C
	składowanie	-20°C ~60°C

Materiał obudowy

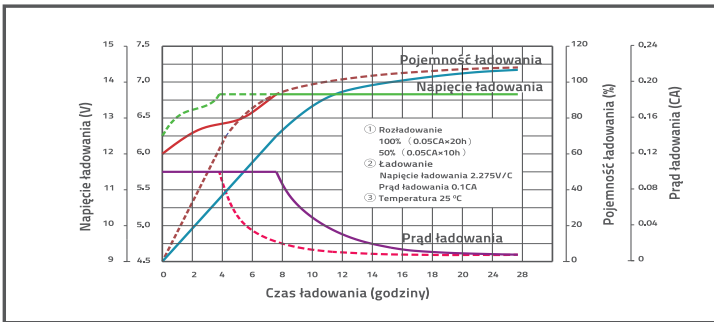
ABS (UL-94HB)



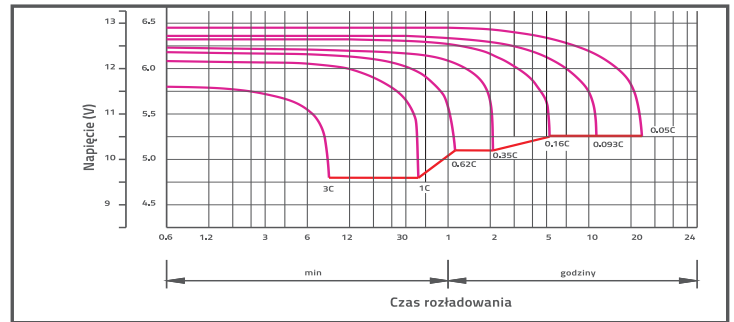
WPŁYW TEMPERATURY NA ŻYWOTNOŚĆ AKUMULATORA



SAMOROZŁADOWANIE W CZASIE



CHARAKTERYSTYKA ŁADOWANIA



CHARAKTERYSTYKA ROZŁADOWANIA

## CHARAKTERYSTYKA STAŁOPRĄDOWA (A przy 25°C)

napięcie/czas	5 min	10 min	15 min	30 min	1 h	2 h	3 h	4 h	5 h	8 h	10 h	20 h
9.6 V	150.8	111.0	86.54	52.74	29.25	17.49	12.08	10.01	8.424	5.754	4.773	2.547
10.0 V	146.4	105.6	84.76	51.83	29.12	17.36	12.03	9.960	8.374	5.707	4.727	2.500
10.2 V	142.1	101.9	83.43	50.87	28.85	17.23	11.94	9.913	8.325	5.661	4.681	2.454
10.5 V	127.6	94.03	79.44	50.48	28.58	17.10	11.89	9.821	8.226	5.614	4.635	2.408
10.8 V	115.2	85.74	73.23	49.62	27.90	16.79	11.57	9.589	8.077	5.520	4.589	2.361
11.1 V	98.32	76.63	65.68	46.46	26.51	16.05	11.06	9.126	7.730	5.286	4.451	2.222

## CHARAKTERYSTYKA STAŁOMOCOWA (W przy 25°C)

napięcie/czas	5 min	10 min	15 min	30 min	1 h	2 h	3 h	4 h	5 h	8 h	10 h	20 h
9.6 V	1591	1182	943.4	591.8	338.0	206.2	143.7	119.3	100.5	68.71	57.03	30.53
10.0 V	1559	1146	928.3	584.5	337.2	205.1	143.8	119.1	100.2	68.37	56.67	30.00
10.2 V	1542	1116	917.8	580.4	334.6	203.8	143.1	118.9	99.90	67.93	56.17	29.45
10.5 V	1403	1039	875.5	576.4	331.6	202.4	142.6	117.7	98.71	67.37	55.62	28.89
10.8 V	1278	957.8	809.2	567.1	325.5	199.8	138.7	115.1	96.93	66.24	55.07	28.34
11.1 V	1123	865.9	728.4	534.2	311.5	192.4	132.7	109.5	92.76	63.44	53.42	26.67