

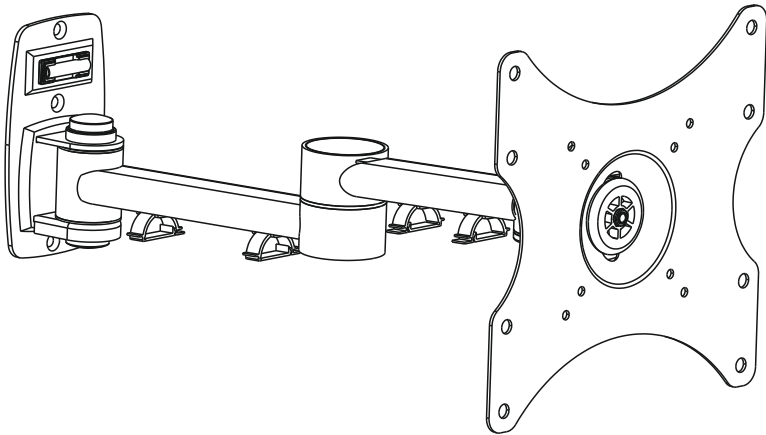


# UCH092A

## Full motion LED, LCD TV wall mount

English 1-12

Polski 13-22



### User manual



75x75/100x100  
200x100/200x200





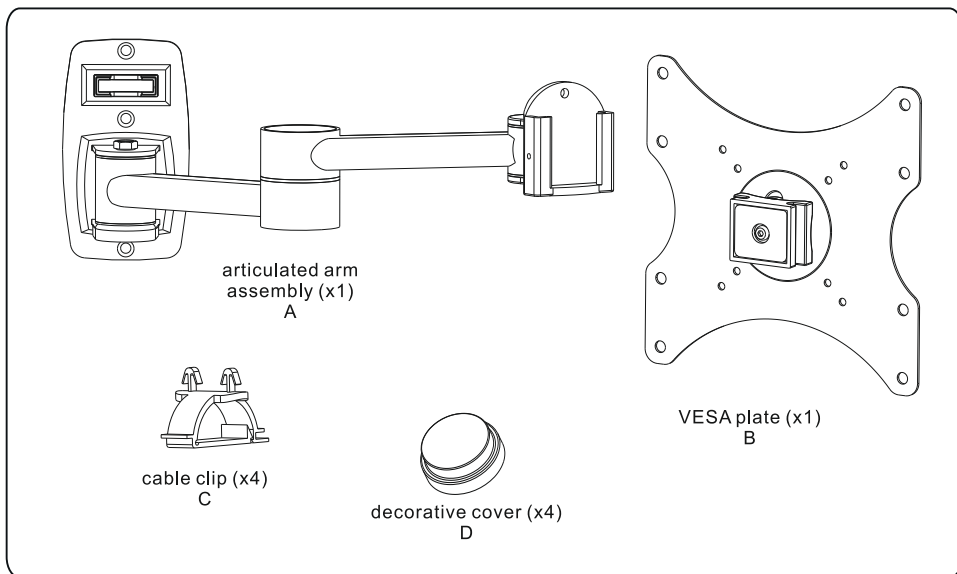
**NOTE:** Read entire instruction sheet before you start installation and assembly.

## **WARNING**

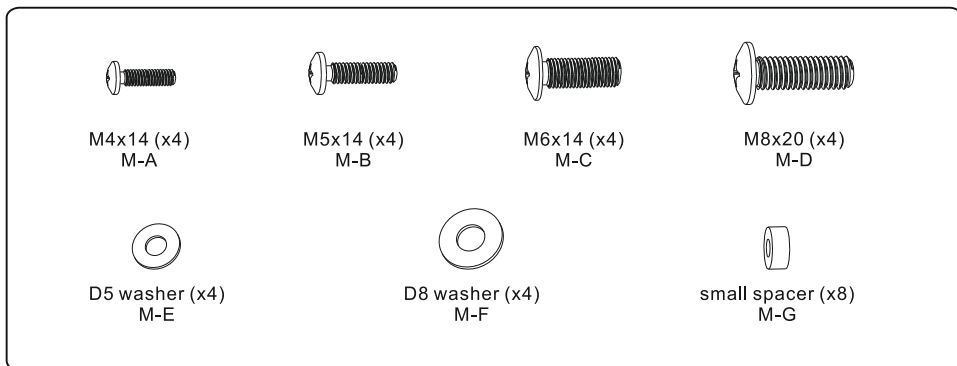
- Do not begin to installation of the product on you have read and understand the instructions and warnings contained in this Installation Sheet. If you have any question regarding any of the instruction or warning, Please contact your local distributor.
- Please refer to manufacturer's installation guide recommendation for required distance from wall to avoid risk of property damage.
- This product should only be installed by someone of good mechanical aptitude, with experience and basic building, and fully understands.
- Make sure that the supporting surface will safely support the combined load of the equipment and all attached hardware and components.
- Never exceed the Maximum Load Capacity.
- If mounting to wood wall studs, make sure that mounting screws are anchored into the center of the studs. Use of an "edge to edge" stud finder is highly recommended.
- Always use an assistant or mechanical lifting equipment to safely lift and position equipment.
- Tighten screws firmly, but do not over tighten. Over tightening can damage the items, greatly reducing their holding power.
- This products intended for indoor use only. Use of this product outdoors could lead to product failure and personal injury.

## Component checklist

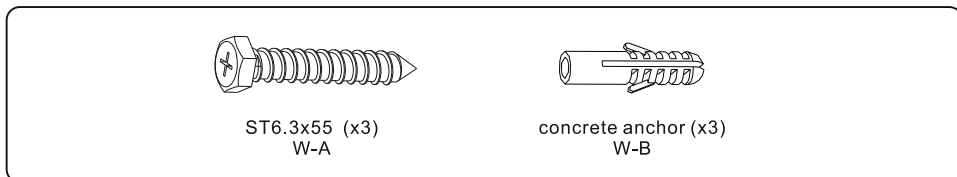
**IMPORTANT:** Ensure you have received all parts against the component checklist prior to installing. If any parts are missing or faulty, telephone the special franchiser for a placement.



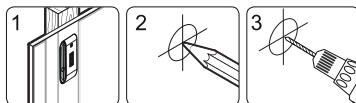
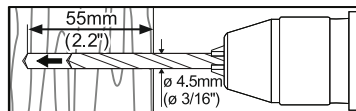
### Package M



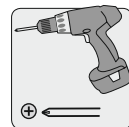
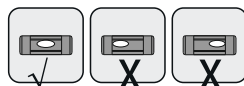
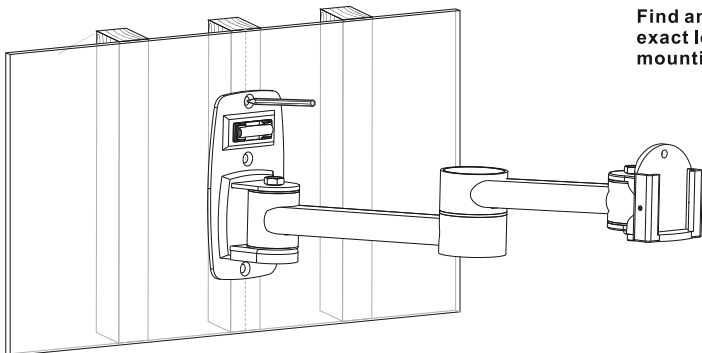
### Package W



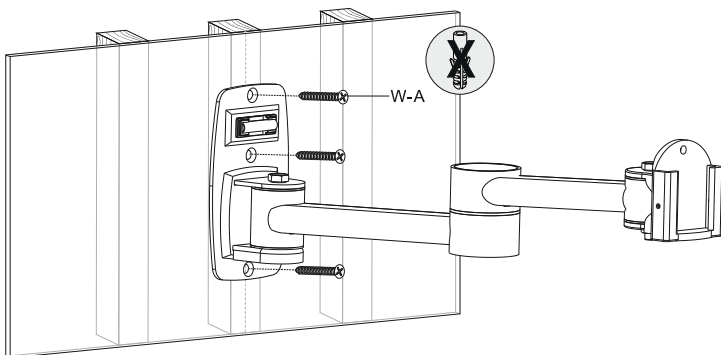
## 1a. Mount on Wood Stud Wall



Find and mark the exact location of mounting holes    Drill pilot holes



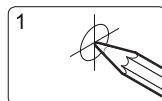
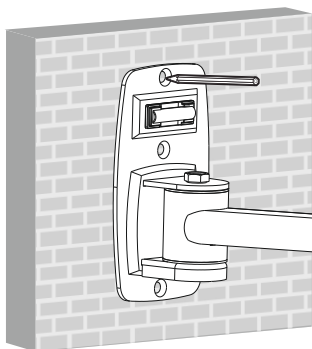
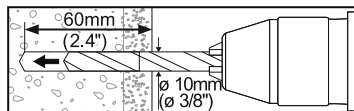
Screw the wall plate onto the wall



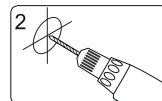
## WARNING

- Make sure that mounting screws are anchored into the center of the studs. Use of a stud finder is highly recommended.
- Installers are responsible to provide hardware for other types of mounting situations.
- Installers must verify that the supporting surface will safely support the combined load of the equipment and all attached hardware and components.

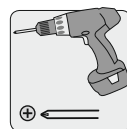
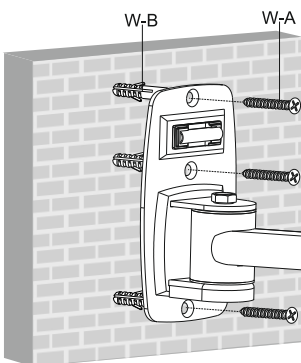
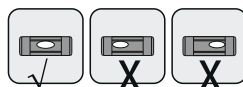
## 1b. Mount on Solid Brick and Concrete Block



1  
Mark the exact location of mounting holes



2  
Drill pilot holes

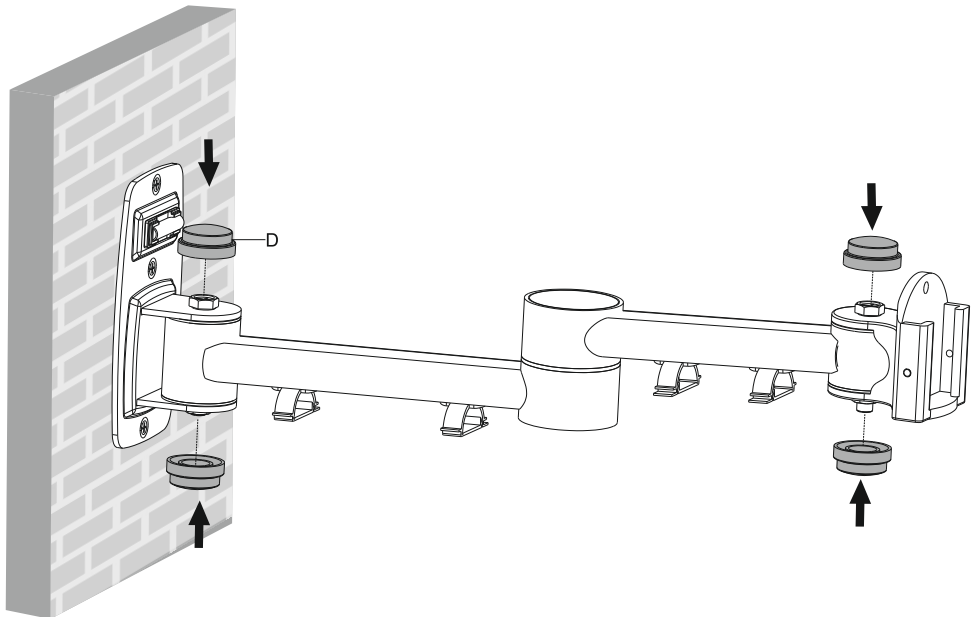
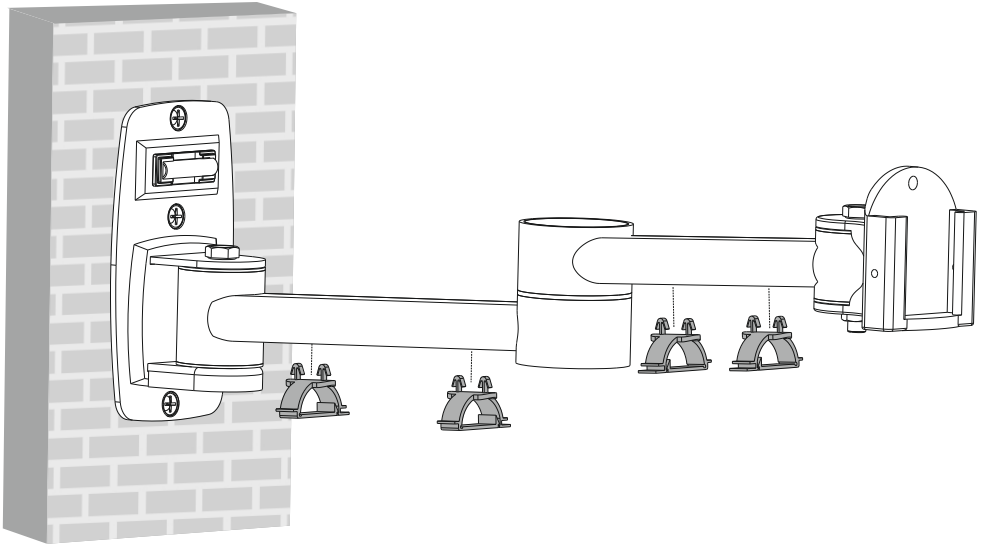


⊕  
Screw the wall plate onto the wall

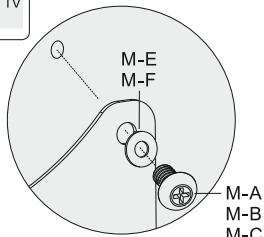
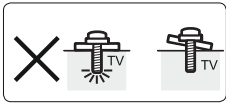
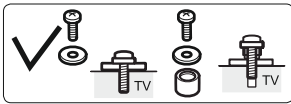
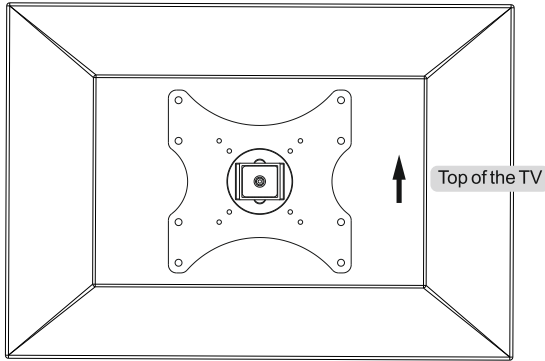
### WARNING

- When installing wall mounts on cinder block, verify the actual concrete thickness is at least 1-3/8" (35mm) for using the concrete anchors. Do not drill into mortar joints! Be sure to mount in a solid part of the block, generally 1" (25mm) minimum from the side of the block. It is suggested electric drill on slow setting is used to drill the hole instead of a hammer drill to avoid breaking out the back of the hole when entering a void or cavity.
- Installers must verify that the supporting surface will safely support the combined load of the equipment and all attached hardware and components.

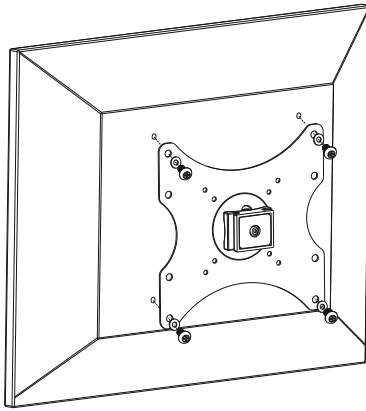
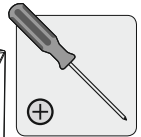
## 2. Installing the Cable Clips and the Plastic Caps



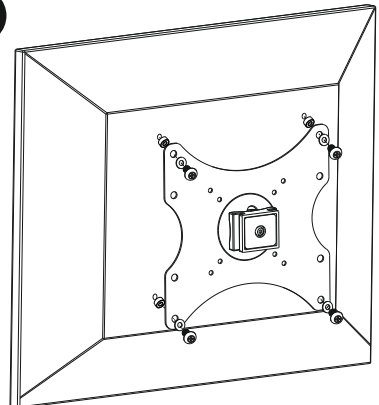
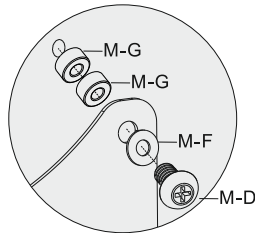
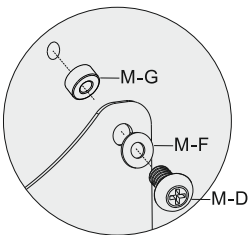
### 3. Installing the VESA Plate



M-A  
M-B  
M-C  
M-D



or



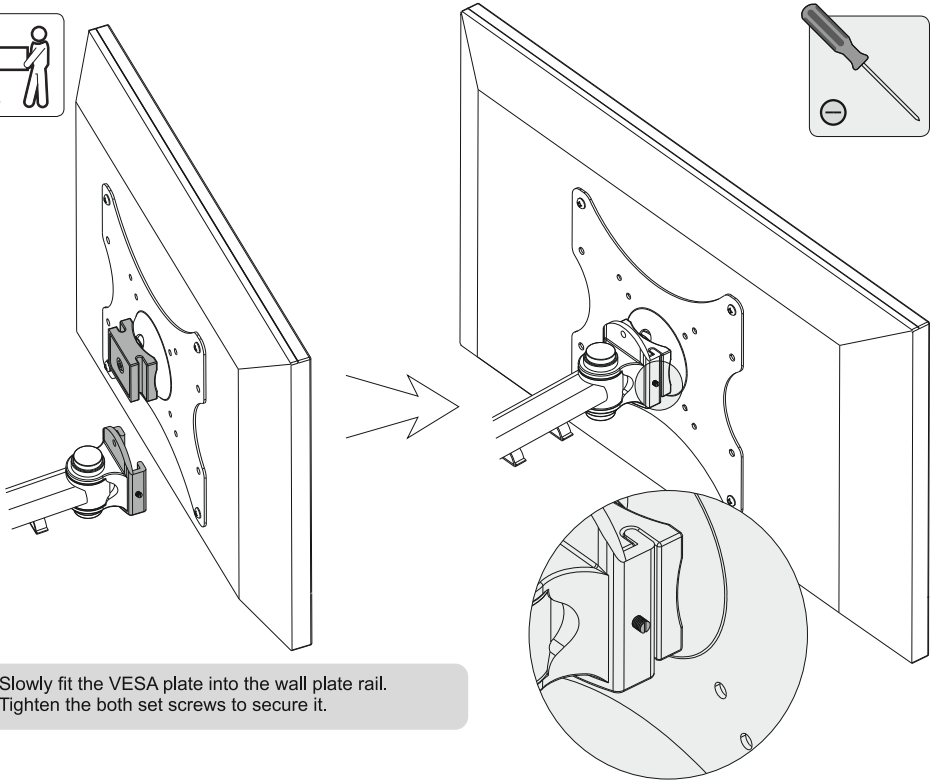
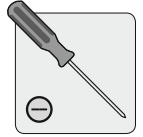
**Note:** Choose the appropriate screws, washers and spacers (if necessary) according to the type of screen. Screw the VESA plate onto the TV.



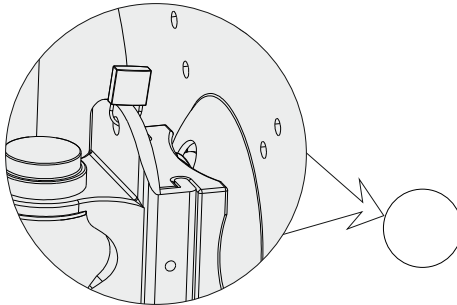
**Tighten all screws but do not over tighten.**



## 4. Hanging the TV onto the Wall Plate

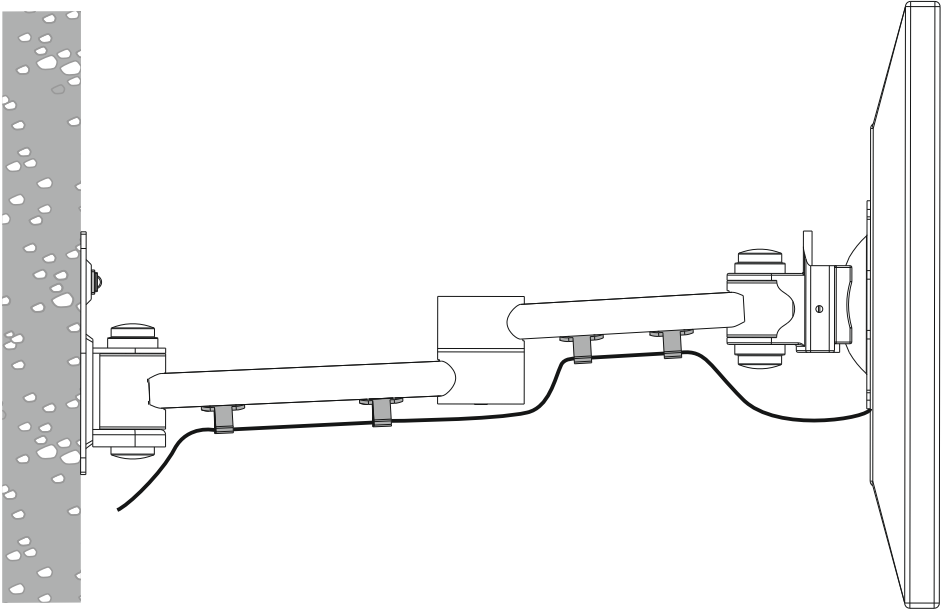


- Slowly fit the VESA plate into the wall plate rail.
- Tighten the both set screws to secure it.



Use the padlock to prevent TV from being stolen.  
(Padlock is not included)

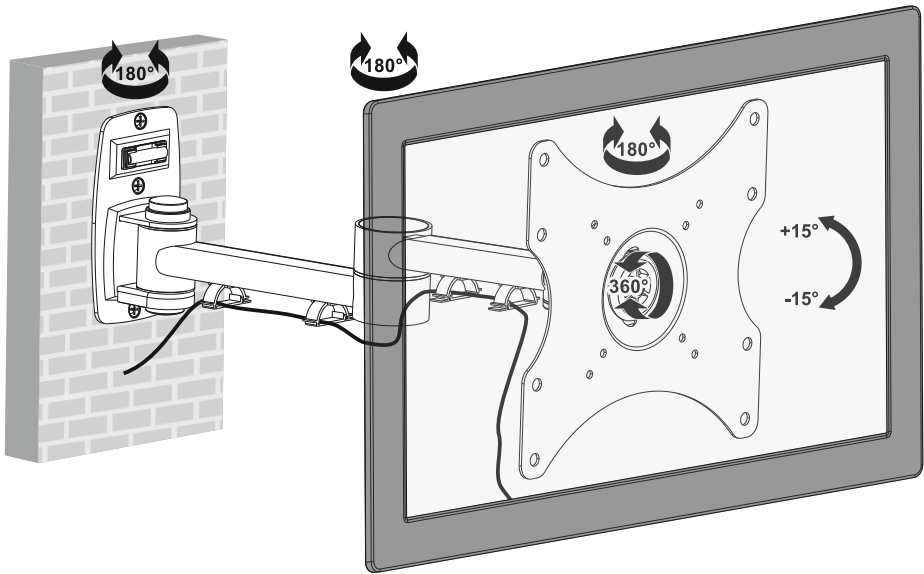
## 5. Cable Management



Connect cables to your TV and route along the arms.

**Note:** Leave slack in cables for cantilever arm movement.

## 6. Adjustment



## Maintenance

### Maintenance

- Check that the bracket is secure and safe to use at regular intervals(at least every three months).
- Please contact your dealer if you have any questions.

*Specifications are subject to change without notice.*

### English



### **Correct Disposal of This Product**

**(Applicable in the European Union and other European countries with separate collection systems)**

This marking shown on the product or its literature, indicates that it should not be disposed with other household wastes at the end of its working life. To prevent possible harm to the environment or human health from uncontrolled waste disposal, please separate this from other types of wastes and recycle it responsibly to promote the sustainable reuse of material resources.

Household users should contact either the retailer where they purchased this product, or their local government office, for details of where and how they can take this item for environmentally safe recycling.

Business users should contact their supplier and check the terms and conditions of the purchase contract. This product should not be mixed with other commercial wastes for disposal.



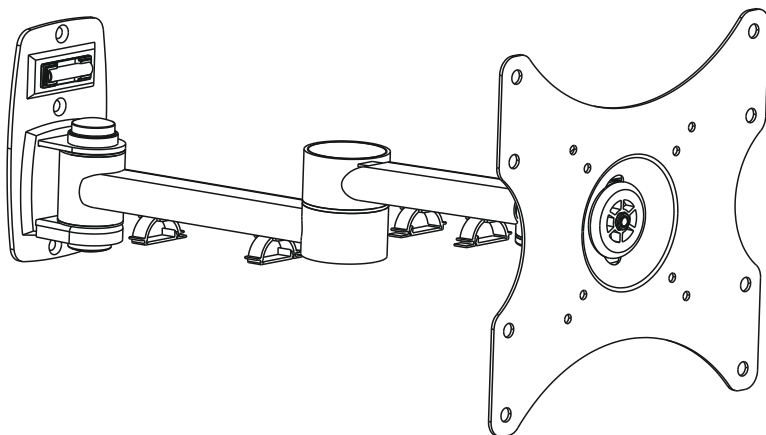
Made in China for LECHPOL Zbigniew Leszek, Miętne, 1 Garwolińska Street 08-400 Garwolin.

# UCH0092A

## Regulowany uchwyt ścienny do TV LCD, LED

English 1-12

Polski 13-22



## Instrukcja obsługi



75x75/100x100  
200x100/200x200



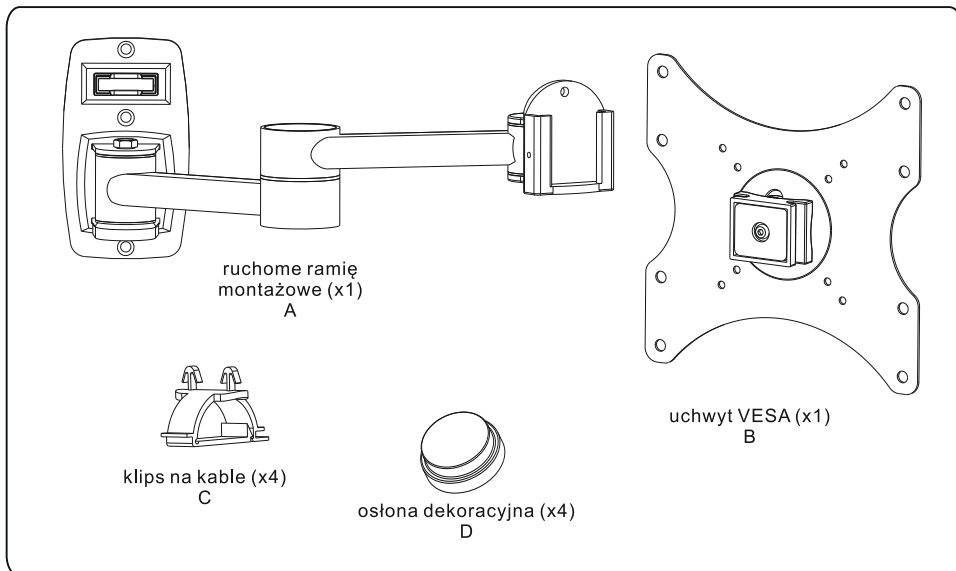
**UWAGA: Przed rozpoczęciem montażu, należy przeczytać instrukcję obsługi.**

## **UWAGA**

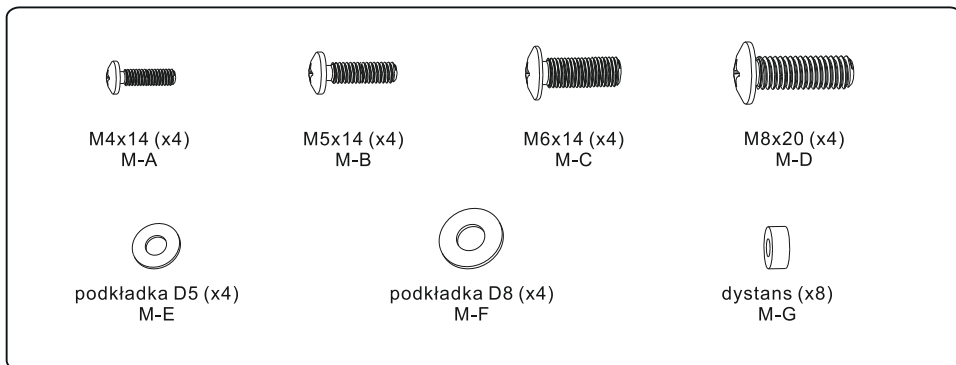
- Przed przystąpieniem do instalacji, należy dokładnie przeczytać całą instrukcję. W przypadku jakichkolwiek wątpliwości należy się skontaktować z lokalnym dystrybutorem.
- Należy przestrzegać zaleceń producenta odnośnie miejsca i sposobu montażu.
- Instalacja produktu powinna być przeprowadzona przez wykwalifikowaną osobę, cechującą się dobrymi umiejętnościami mechanicznymi, znającą konstrukcję budynku oraz dobrze rozumiejącą instrukcję obsługi.
- Przed przystąpieniem do montażu, należy się upewnić, że powierzchnia nośna wytrzyma obciążenie uchwytu wraz z podłączonymi do niego urządzeniami.
- Nigdy nie należy przekraczać dopuszczalnego maksymalnego obciążenia.
- Podczas przymocowywania telewizora, należy skorzystać z pomocy drugiej osoby.
- Śruby należy dokręcić mocno, lecz nie za mocno. Zbyt mocne dokręcenie może doprowadzić do ich zniszczenia lub osłabienia.
- Produkt przeznaczony jest do użytku wewnątrz pomieszczeń. Korzystanie z tego produktu na zewnątrz może doprowadzić do jego uszkodzenia oraz innych zniszczeń.

## Lista komponentów

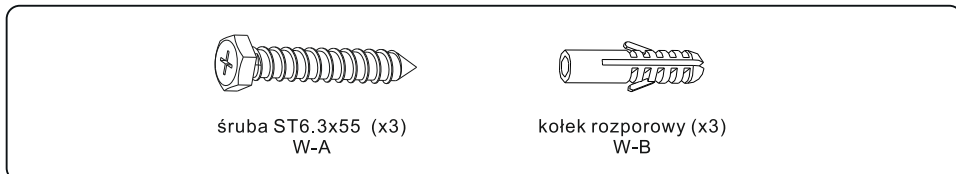
**WAŻNE:** Należy się upewnić, że w zestawie są wszystkie elementy wymienione na liście. Jeżeli brakuje jakiegokolwiek części lub jest ona uszkodzona, należy skontaktować się z dystrybutorem.



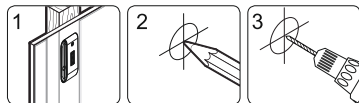
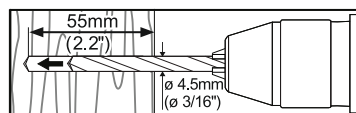
### Opakowanie M



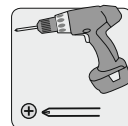
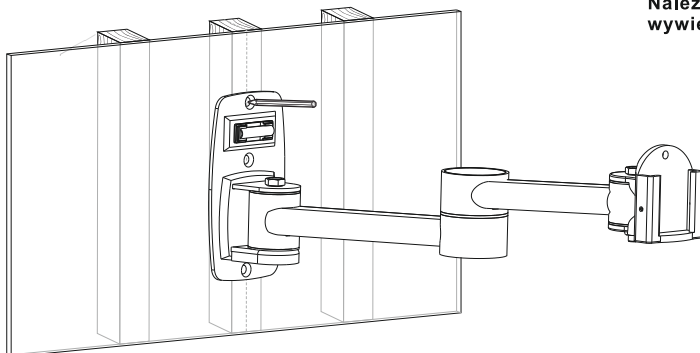
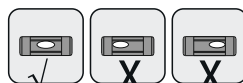
### Opakowanie W



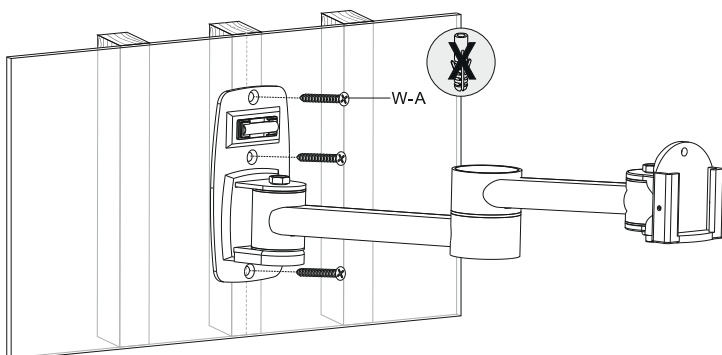
## 1a. Montaż do ściany drewnianej



Należy dokładnie zaznaczyć i wywiercić otwory montażowe.



Za pomocą śrub należy przykręcić uchwyt do ściany.

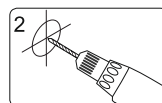
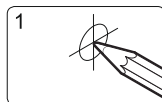
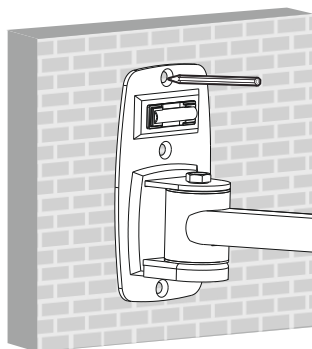
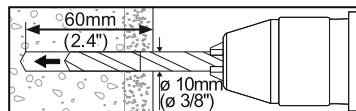


## ! UWAGA

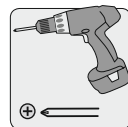
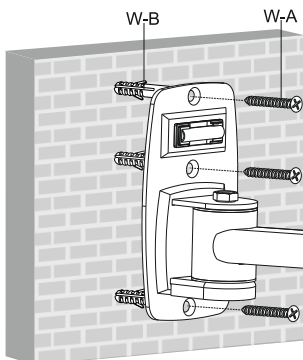
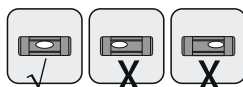
- Należy się upewnić, że powierzchnia nośna wytrzyma obciążenie uchwytu wraz z podłączonymi urządzeniami.
- Jeżeli wymagany jest inny typ instalacji niż opisany, to instalator odpowiada za dostarczenie potrzebnego sprzętu.
- Śruby należy dokręcić mocno, lecz nie zbyt mocno. Zbyt mocne dokręcenie może doprowadzić do ich zniszczenia lub osłabienia.



## 1b. Montaż do ściany betonowej



Należy dokładnie zaznaczyć i wywiercić otwory montażowe.

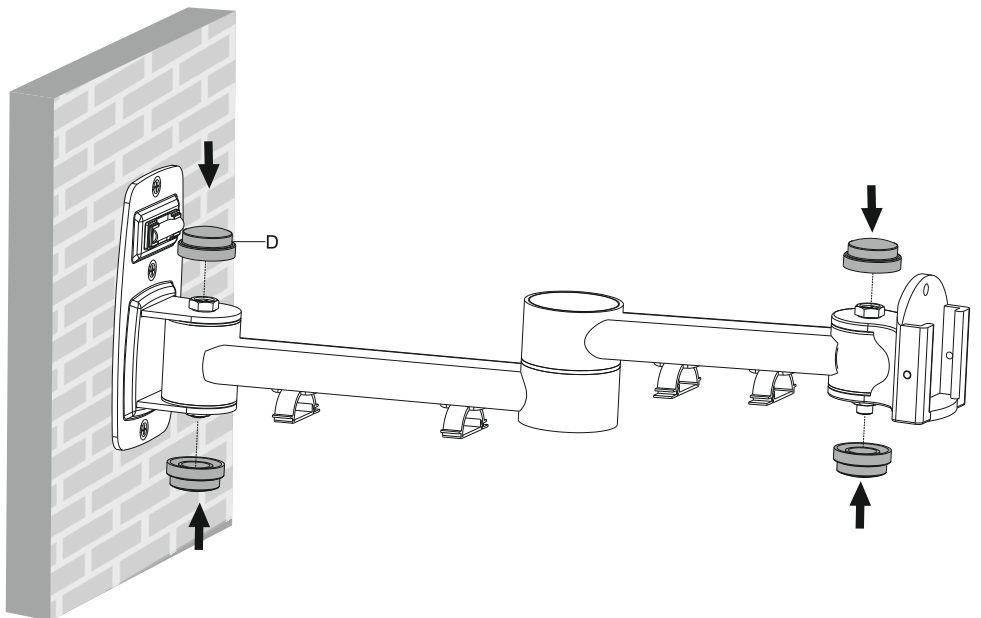
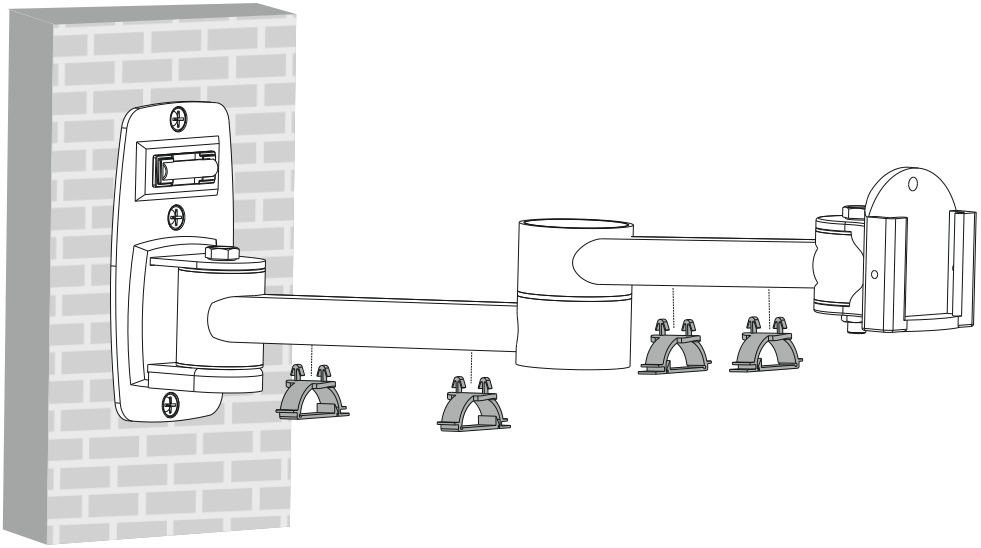


Za pomocą śrub należy przykręcić uchwyt do ściany.

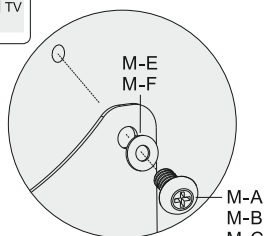
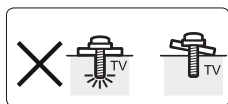
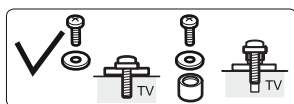
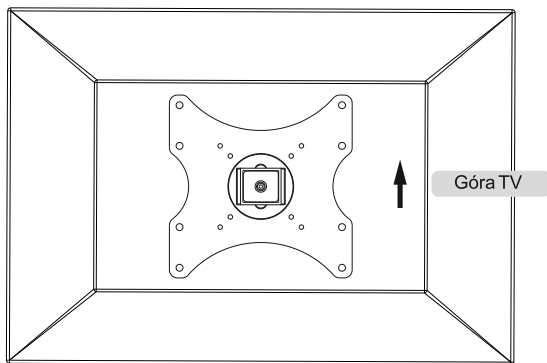
## ⚠ UWAGA

- Nie należy wiercić otworów w zaprawie murarskiej. Kołki rozporowe należy zamontować w stałej części bloku, przynajmniej 1cm od brzegu. Zalecane jest używanie wiertarki elektrycznej z ustawionymi wolnymi obrotami. Nie jest wskazane używanie wiertarki udarowej.
- Należy się upewnić, że powierzchnia nośna wytrzyma obciążenie uchwytu wraz z podłączonymi do niego urządzeniami.

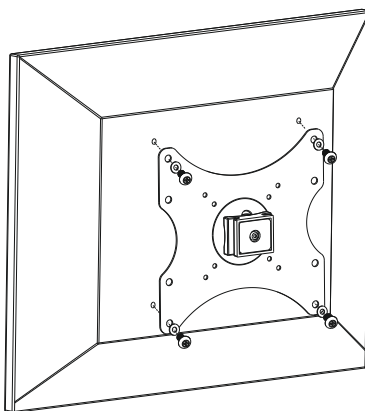
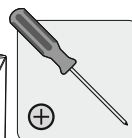
## 2. Instalacja klipsów na kable osłon dekoracyjnych



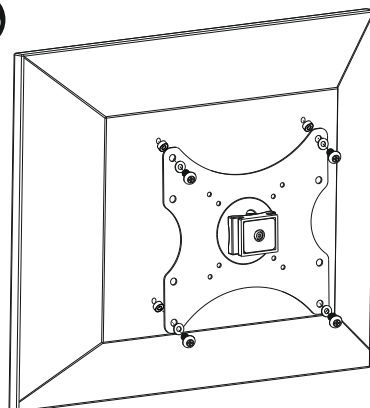
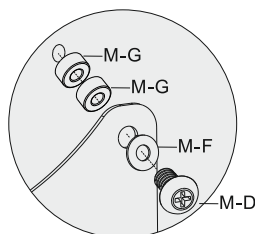
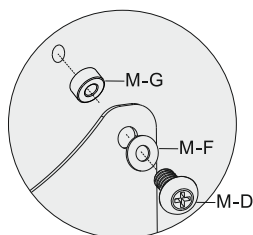
### 3. Instalacja uchwyty VESA



M-A  
M-B  
M-C  
M-D



lub

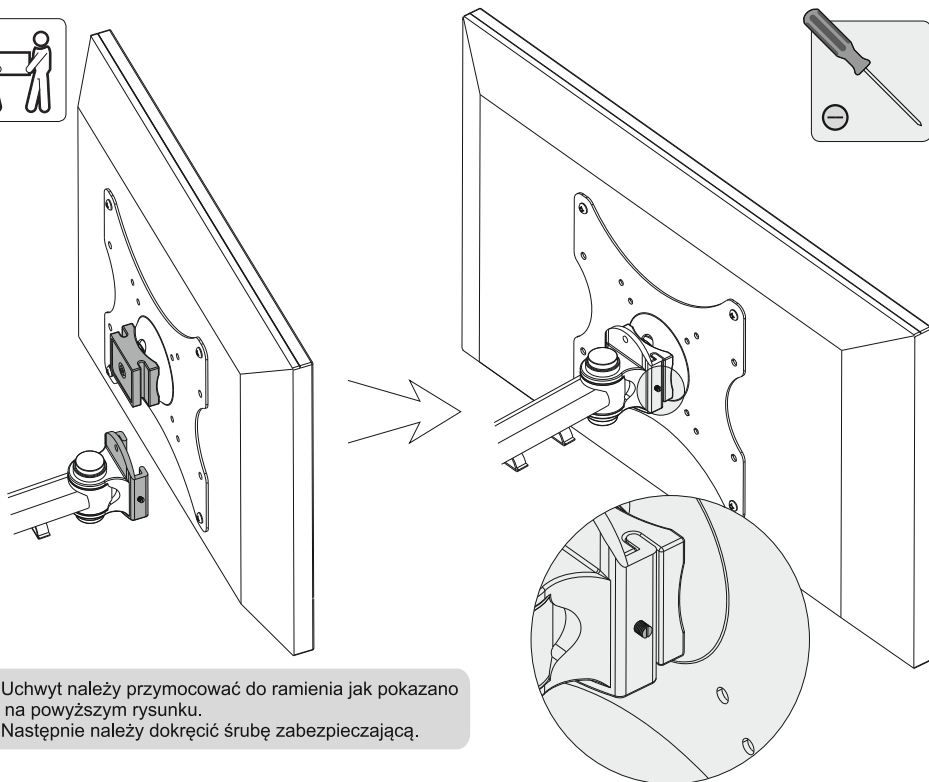


**Uwaga:** W zależności od typu ekranu należy użyć odpowiednich dystansów, podkładek i śrub.

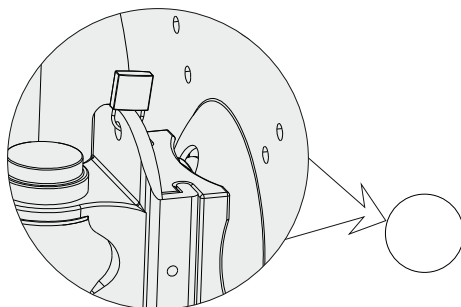


Śruby należy przykręcić mocno, ale nie zbyt mocno (aby nie zniszczyć gwintu).

## 4. Przymocowanie uchwyty do ramienia

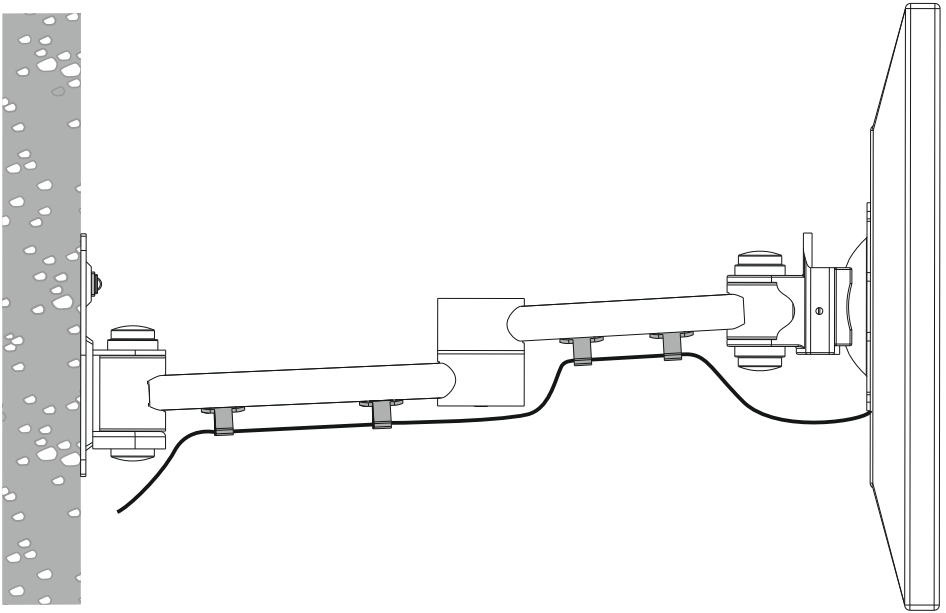


- Uchwyt należy przymocować do ramienia jak pokazano na powyższym rysunku.
- Następnie należy dokręcić śrubę zabezpieczającą.



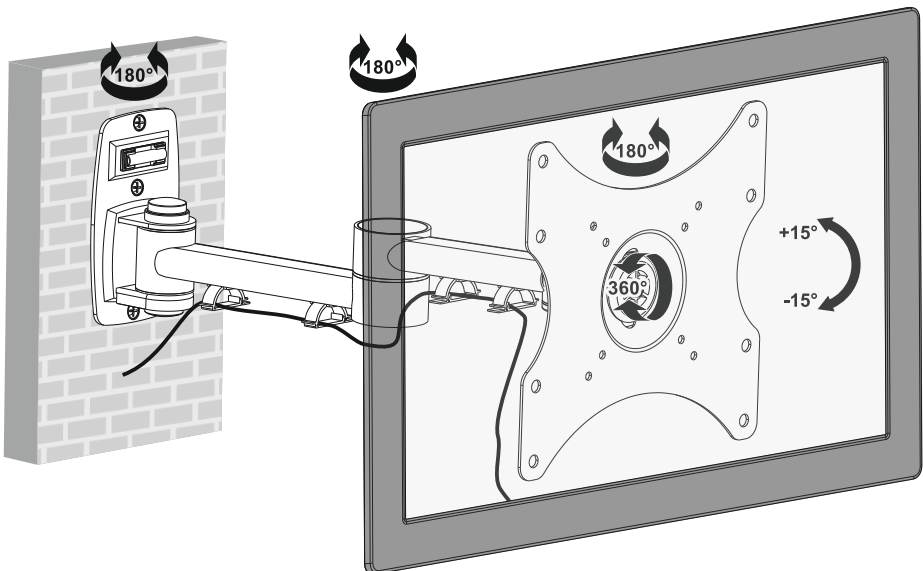
Istnieje możliwość dodatkowej blokady uchwyty za pomocą kłódki (kłódka nie jest dołączona do zestawu).

## 5. Przeprowadzenie kabli



Kable należy przeprowadzić w sposób pokazany na powyższym rysunku.

## 6. Regulacja



## Użytkowanie

- Po zawieszeniu telewizora, należy się upewnić że jest on dobrze przymocowany. Należy okresowo (np. co kilka miesięcy) sprawdzać, czy śruby i inne elementy nie poluzowały się i są solidnie zamocowane.
- Jeżeli istnieją jakiegokolwiek wątpliwości lub problemy odnośnie montażu, należy skontaktować się z lokalnym dystrybutorem.

*Specyfikacja produktu może ulec zmianie bez powiadomienia.*

**Poland**



### ***Prawidłowe usuwanie produktu***

Oznaczenie umieszczone na produkcie lub w odnoszących się do niego tekstach wskazuje, że po upływie okresu użytkowania nie należy usuwać z innymi odpadami pochodzącymi z gospodarstw domowych. Aby uniknąć szkodliwego wpływu na środowisko naturalne i zdrowie ludzi wskutek niekontrolowanego usuwania odpadów, prosimy o oddzielenie produktu od innego typu odpadów oraz odpowiedzialny recykling w celu promowania ponownego użycia zasobów materialnych jako stałej praktyki.

W celu uzyskania informacji na temat miejsca i sposobu bezpiecznego dla środowiska recyklingu tego produktu użytkownicy w gospodarstwach domowych powinni skontaktować się z punktem sprzedaży detalicznej, w którym dokonali zakupu produktu, lub z organem władz lokalnych.

Użytkownicy w firmach powinni skontaktować się ze swoim dostawcą i sprawdzić warunki umowy zakupu. Produkt nie należy usuwać razem z innymi odpadami komercyjnymi.



Wyprodukowano w CHRL dla LECHPOL Zbigniew Leszek, Miętne ul. Garwolińska 1, 08-400 Garwolin.





*[www.cabletech.pl](http://www.cabletech.pl)*